



DOMEKT R 200 VSO C8

REZIDENČNÍ VĚTRACÍ JEDNOTKA K INSTALACI V EXTERIÉRU

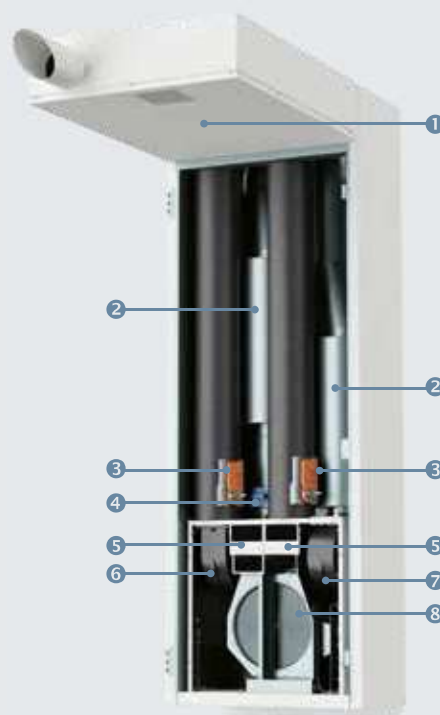
Nový inovativní koncept v řadě jednotek DOMEKT – Domekt R 200 VSO C8 je vysoce účinnou rezidenční větrací jednotkou určenou k instalaci do exteriéru. Zařízení je navrženo, tak aby dokázalo udržovat optimální klima v menších rezidenčních prostorech (byty, apartmány) bez nutnosti vyčlenění prostoru pro instalaci v interiéru. Jednotka byla konstruována s důrazem na tichý provoz s maximální energetickou účinností, snadnou obsluhu a jednoduchý servis.

Jednotka Domekt R 200 VSO C8 je určena k instalaci z vnější strany obvodové zdi. Kompletní systém potrubí nuceného větrání je instalován uvnitř obytného prostoru. Jednotka umožňuje i případné připojení digestoře. Součástí dodávky jsou i zabudované tlumiče hluku a uzavírací klapky.

Technické parametry:

- Účinný rotační tepelný výměník vhodný pro provoz i při velmi nízkých venkovních teplotách.
- Tepelná účinnost rekuperace tepla 81 %.
- Vysoce účinné EC ventilátory zajišťují nízkou energetickou náročnost provozu jednotky.
- Provozní hladina hluku pouze 36 dB(A).
- Uživatelsky přívětivý řídicí systém C8.
- Připojení k internetu a intuitivní ovládání pomocí aplikace „Komfovent Control“.

- | | |
|----------------------------------|---------------------------|
| 1 Box s tlumiči hluku a mřížkami | 5 Vzduchové filtry |
| 2 Tlumiče hluku | 6 Výfukový ventilátor |
| 3 Uzavírací těsné klapky | 7 Přívodní ventilátor |
| 4 Regulační těsná klapka | 8 Rotační tepelný výměník |



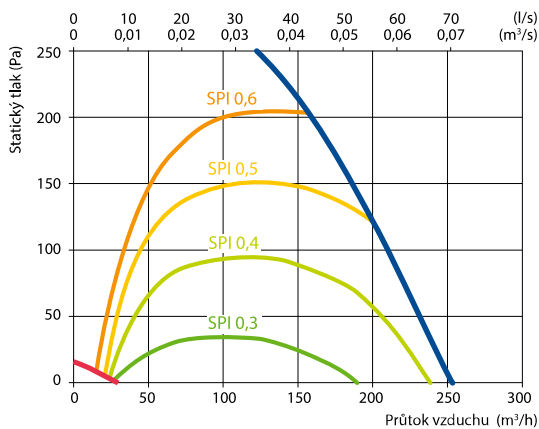
Domekt R 200 VSO C8

Maximální vzduchový výkon, m ³ /h	213
Maximální vzduchový výkon, l/s	59
Referenční průtok, m ³ /s	0,041
Referenční tlaková ztráta, Pa	50
SPI, W/(m ³ /h)	0,34
Teplná účinnost rekuperace tepla, %	81
Výkon elektrického ohřevače (kW) / Δt (°C)	0,5/9,3
Přívodní napětí (V)	1~230
Maximální provozní proud HE (A)	3,9
Min. průřez napájecího vodiče, mm ²	3×1,5
Elektrický příkon ventilátoru při maximálním vzduchovém množství (W)	61
Elektrický příkon ventilátoru při referenčním průtoku (W)	26
Úroveň akustického výkonu, L _{WA} , dB(A)	36
Úroveň akustického tlaku, L _{PA} , dB(A), (3 m)	25
Rozměry filtrů BxHxL, mm	285×125×46
Rozměry jednotky BxHxL, mm	1370×2160×750
Montážní prostor, mm	750
Hmotnost jednotky (kg)	153



Výkon

Jednotka ve standardním provedení

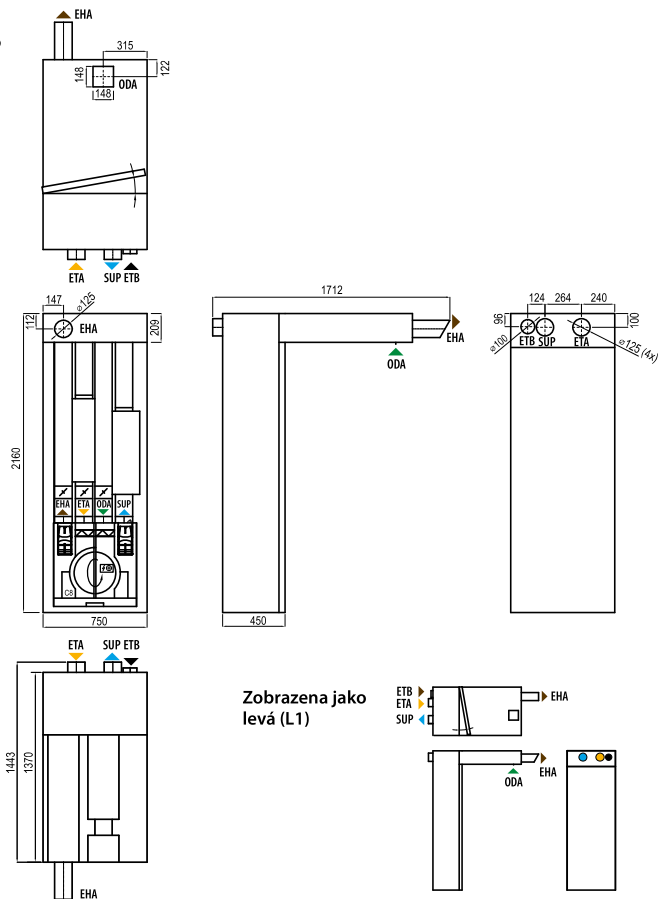


Teplotní účinnost

Venkovní teplota, °C	Zima					Léto		
	-23	-15	-10	-5	0	25	30	35
Za tepelným výměníkem, °C	13,5	15,0	15,9	16,9	17,8	22,6	23,5	24,5

vnitřní +22 °C, 20 % RH

Zobrazena jako pravá (R1)



Zobrazena jako levá (L1)

- ▶ ODA – sání z exteriéru
- ▶ SUP – přívod do interiéru
- ▶ ETA – odtah z interiéru
- ▶ EHA – výfuk do exteriéru
- ▶ ETB – dodatečný odtah vzduchu mimo výměník ZT.